

v Nové Vsi I dne 26.1.2021

**Obecní úřad Nová Ves I**  
**O Z N A M U J E**

**záměr obce Nová Ves I**

**smluvně zřídit právo provést stavbu na pozemku ve vlastnictví obce**

pozemek ve výlučném vlastnictví obce Nová Ves I:

- Parc. č. St.18/5

v kat. území Nová Ves I, (LV 10001) zapsáno v KN u Katastrálního úřadu pro Středočeský kraj, katastrální pracoviště Kolín.

Jedná se o stavbu venkovní jednotky tepelného čerpadla. Stavebník Ladislav Joukl.

Vyvěšeno dne : 26.1.2021

Sejmuto dne : \_\_\_\_\_

**O B E C N Í Ú Ř A D**  
**NOVÁ VES I. 280 02**  
starosta



.....  
Ing. Miloslav Zapletal  
Starosta

18/3

18/5

VENKOVNÍ JEDNOTKA  
TERELNÉHO ČERPADLA

457

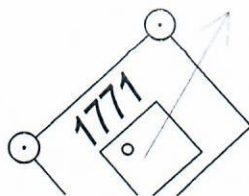
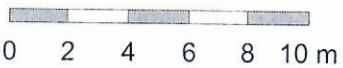
1796

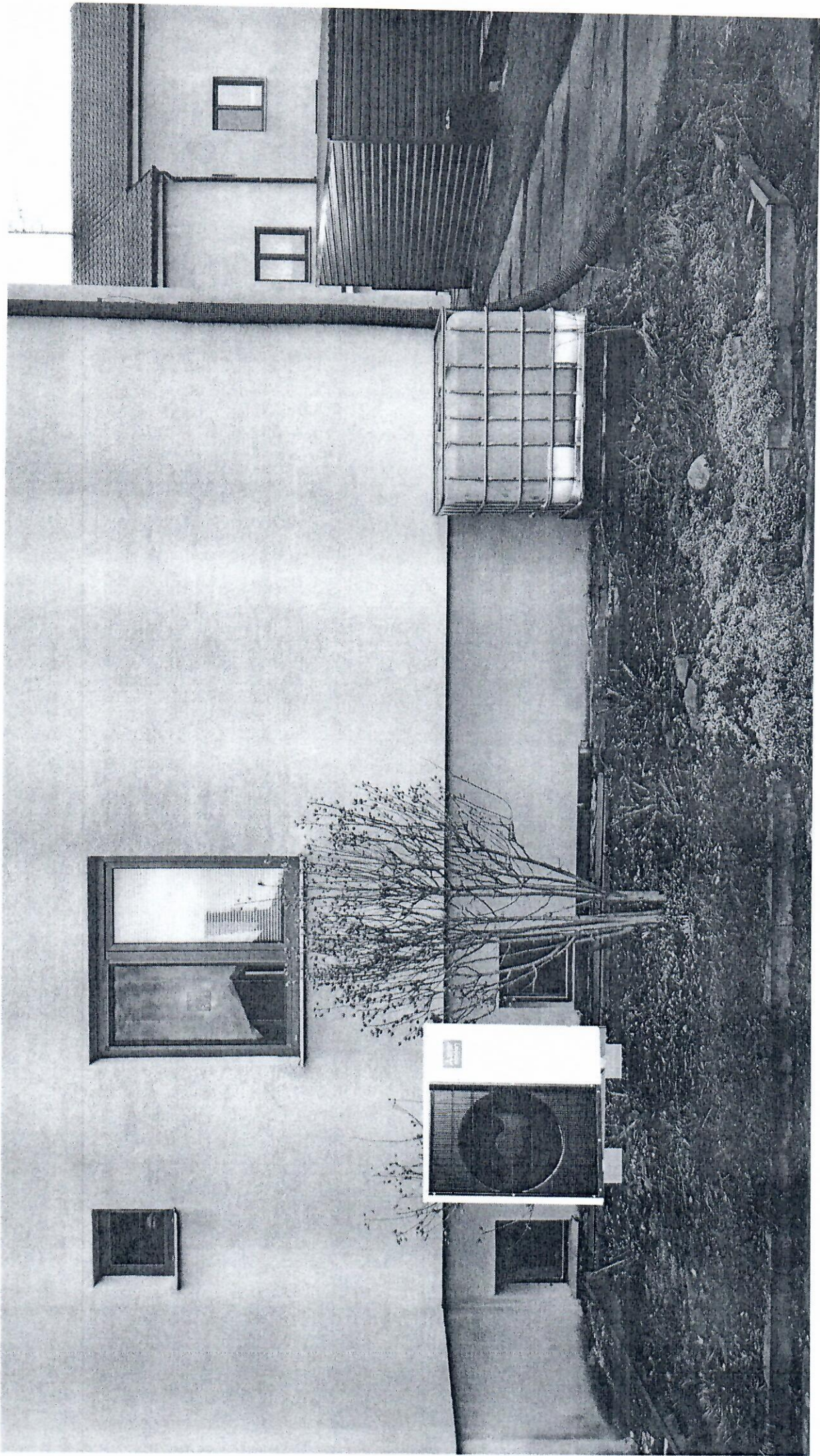
310

18/1

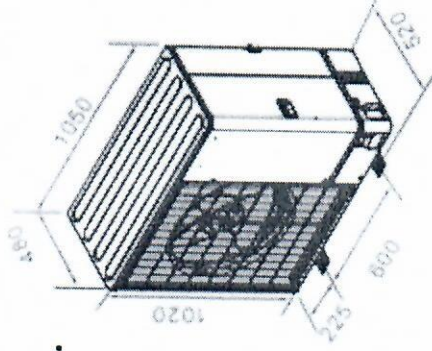
575

1:250

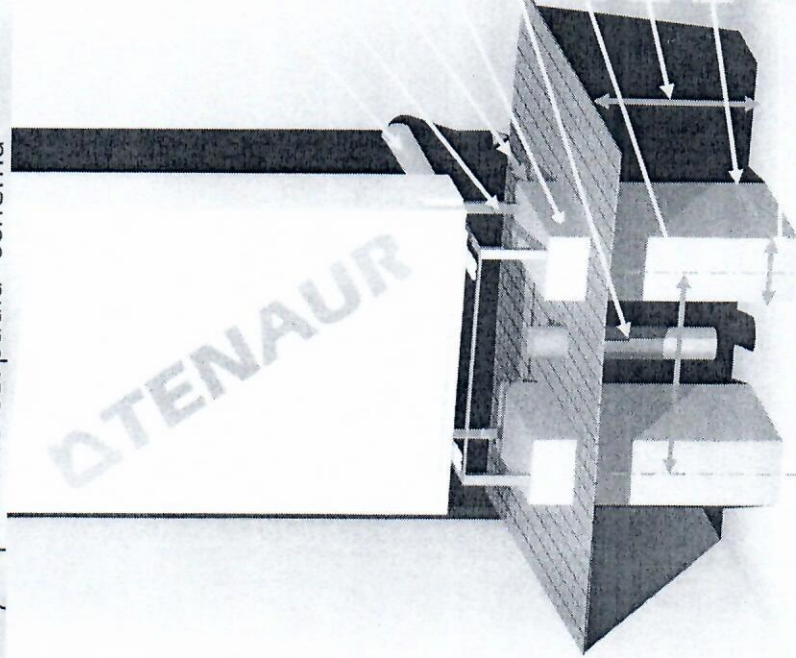




Základ patek tepelného čerpadla nesmí být blíže jak 800 mm od elektrického zařízení/rozvaděče.



### Patky Tepelného čerpadla -schéma



Propojení k vnitřní jednotce TČ

Konzole – dodávka k TČ

Vzdálenost od zdi min. 200 mm

Výška patky nad terémem min. 100 mm

Odpad min.  $\varnothing$  50 mm; umístěn na středu mezi patkami

Rozteč patek 700 mm

Hloubka v zemi min. 500 mm

Délka patky min. 700 mm

Šířka patky min. 200 mm